

合格证
Certificate

生产批号 : _____
Lot Number

出厂日期 : _____
Manufacture Date

品质检验 : _____
Quality Control



132 Chair



使用注意事項

Nutzungsanweisungen

- 本產品僅供於室內使用，請勿使用於室外場所。
- 本傢俱應放置在平整的地面上，並與其他傢俱保持適當之使用間距。
- 每次限一人乘坐使用，請勿同時多人共乘造成翻覆之危險。
- 請勿將本產品當登高梯，用於攀高取物。
- 如果附着了水、油或清潔劑等物質，請迅速擦拭乾淨。
- 使用期間如有搖晃的地方，可能是螺絲鬆動，請確實鎖緊即可。
- 請勿置放於有腐蝕性氣體和潮濕的地方，並避免碰撞損壞漆面。
- 零組件遺失、斷裂及受損時應立即停止使用，直至使用原廠零件修復後，方可繼續使用。

- For indoor use only. Don't use it outside or on uneven ground. Keep proper distance from other furnitures.
- This product is designed for only single person. Please don't let two or more persons use it simultaneously to avoid the danger of toppling down.
- Please don't use this product as a ladder for taking something at higher place.
- Substance such as oil, water or cleanser should be wiped off from the product instantly.
- When feeling wobbling by using the product, it could be caused by loosening screws, just check, fasten and fix it.
- Keep the product away from erosive gas and humid environment. Don't let the product collide with other objects to avoid damaging the painting.
- Routinely check the product if it is tightened and stable. Immediately stop using the product if any of the parts or accessories are broken or lost.

- Dieses Produkt ist nur für Zimmerinternen Nutzungszweck geeignet, nicht für den Zweck außerhalb des Hauses oder Nutzung auf ebenen Boden. Halten Sie dieses Produkt von anderen Möbeln bei einem angemessenen Abstand ab.
- Dieses Produkt ist für einzelne Person entworfen. Bitte lassen Sie nicht von zwei oder mehreren Personen benutzen, um Unfallgefahr zu vermeiden.
- Benutzen Sie dieses Produkt nicht als eine Treppe, um Objekte auf höherer Stelle zu greifen.
- Stoffe wie Öl, Wasser oder Reinigungsmittel müssen sofort von dem Produkt abgewischt werden.
- Wenn das Produkt bei der Nutzung sich wackelt, könnte es sein daß welche Schraube locker geworden ist. Überprüfen Sie die Schrauben und befestigen Sie sie.
- Halten Sie dieses Produkt von erosivem Gas ab und benutzen Sie dieses Produkt nicht in einer feuchten Umgebung. Bitte meiden Sie ein unvorsichtiges Anstoßen dieses Produktes mit anderem Objekt, um Beschädigung der Lackierung zu verhindern.
- Prüfen Sie regelmäßig dieses Produkt nach, ob es fest und stabil ist. Verwenden Sie dieses Produkt nicht mehr weiter, wenn ein bleich oder ein Zubehör kaputt oder verlorengegangen ist.

使用注意事項

사용시주의사항

- 本產品僅供於室內使用，請勿使用於室外場所。
- 本傢俱應放置在平整的地面上，並與其他傢俱保持適當之使用間距。
- 每次限一人乘坐使用，請勿同時多人共乘造成翻覆之危險。
- 請勿將本產品當登高梯，用於攀高取物。
- 如果附着了水、油或清潔劑等物質，請迅速擦拭乾淨。
- 使用期間如有搖晃的地方，可能是螺絲鬆動，請確實鎖緊即可。
- 請勿置放於有腐蝕性氣體和潮濕的地方，並避免碰撞損壞漆面。
- 零組件遺失、斷裂及受損時應立即停止使用，直至使用原廠零件修復後，方可繼續使用。

- 이 제품은 실내에서 사용하도록 제작된 제품입니다 실외에서는 사용 안하셔 주세요.
- 용자가 사용시에는 여럿이 함께 타시길 권장 드립니다.
- 한명씩 앉아 사용해주세요.
- 이 제품을 사다리처럼 밟고 올라서서는 안됩니다.
- 물, 기름, 세제 등 이물질이 묻었을 경우에는 즉시 닦아냅니다. 나무바닥 스크래치 방지를 위해 오만 시 끌어서 옮기지길 바랍니다.
- 사용하시는 동안 흔들리는 현상이 있으시면 나사가 느슨해졌을 수 있으나 꼭 안하시고 타실 단단히 조어주세요.
- 부식성 및 습기가 많은 곳은 피해주세요.
- 부품을 잃어버리셨거나 끊어지거나 파손되었을 경우에는 부품을 복구할때까지 사용을 하지 마십시오. 복구된 다음에 계속 사용하십시오.

- Изделие предназначено для использования внутри помещения.
- Дели должны использовать изделие под присмотром взрослых.
- Стул сконструирован для использования только одним человеком.
- Не разрешается вставать на изделие.
- Необходимо немедленно стереть грязь, воду, масло или другое загрязнение с поверхности.
- Для предотвращения царапин на полу изделие необходимо сначала приподнять, а затем передвинуть на другое место.
- Изделие нельзя содержать во влажном помещении, необходимо предотвращать намокание поверхности.
- Проверьте устойчивость изделия и то, что все крепления затянуты, на постоянной основе. Не используйте изделие, если какая-то из его частей сломана или есть утерянные крепления.

Precautions

Предупреждение

保養方法

Wartungsanweisungen

- 平時保養可以細軟乾布輕輕擦拭即可。
- 避免日光長時間照射傢俱，導致傢俱褪色或材料變質。
- 嚴禁使用含溶劑或腐蝕性之清潔劑：烤箱清潔劑、金屬清潔劑、去鏽劑或漂白劑等進行擦拭。

- 平时保养可以细软干布轻轻擦拭即可。
- 避免日光长时间照射家具，导致家具褪色或材料变质。
- 严禁使用含溶剂或腐蚀性之清洁剂：烤箱清洁剂、金属清洁剂、去锈剂或漂白剂等

- Daily cleaning with soft and dry dishcloth.
- Avoid direct and longtime exposing to sunlight, because it may cause discoloration and make the product's material deteriorating.
- It is strictly prohibited, with following cleaners to clean this product: soluble or erosive cleaner, oven cleaner, metal cleaner, rust remover, bleach.

- Tägliches Saubermachen mit weichem und trockenem Lappen.
- Lassen Sie das Produkt nicht von der Sonne direct und langfristig belichten, weil es Verfärbung verursachen und die Produkt's Materialien beeinträchtigen könnte.
- Es ist nicht erlaubt, mit folgenden Reinigungsmitteln dieses Produkt sauberzumachen: lösliches oder ätzendes Reinigungsmittel, Backofenreiniger, Metallreiniger, Rostlöser, Bleichmittel.

- 평소에는 마른 수건으로 부드럽게 닦아주시면 됩니다.
- 햇빛에 장시간 노출되는것을 피해주세요. 가구가 변색되거나 재질이 손상될 수 있습니다.
- 세척제, 금속 세정제, 표백제 등 부식성이 포함된 세제를 사용하지는 않습니다.

- Ежедневно протирайте изделие сухой тряпкой.
- Избегайте попадания прямых солнечных лучей на изделие.
- Запрещено использовать абразивные чистящие средства для чистки изделия.

保養方法

매일 유지 관리

Maintenance Notice

ежедневный уход

功能說明

功能说明

Features

產品零件

产品零件

Parts List

Produktfunktionen

특징

характеристики

Stückliste

부품 목록

спецификация на запасные части






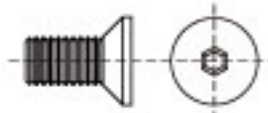


132-GE

132-BU



<p>A</p> <p>1 pc</p>	<p>B</p> <p>1 pc</p>
<p>C</p> <p>1 pc</p>	<p>D</p> <p>1 pc</p>
<p>E</p> <p>1 pc</p>	<p>F</p> <p>4 pcs</p>
<p>① x 2 pcs [M6 x 35]</p>	<p>② x 1 pc [M8 x 35]</p>

<p>3 x 1 pc</p> 	<p>4 x 1 pc</p> 
<p>5 x 1 pc [M5x 23]</p> 	<p>6 x 1 pc [5mm]</p> 
<p>7 x 1 pc [3mm]</p> 	<p>8 x 2 pcs [M5x12]</p> 

⚠ 注意！只允許成人安裝，兒童勿近。

⚠ 注意！只允許成人安裝，兒童勿近。

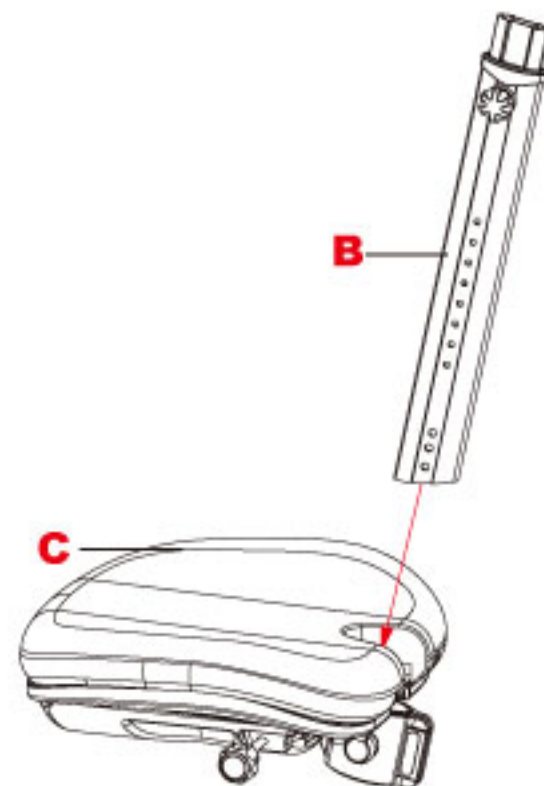
⚠ Attention ! Only adult is permitted for the assembly, children are not allowed.

⚠ Achtung ! Nur Erwachsener dürfen die Montagearbeit erledigen. Kinder dürfen nicht machen.

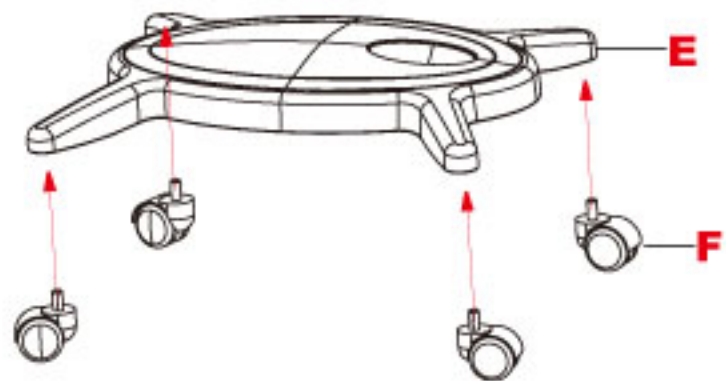
⚠ 주의 ! 실린더 상하 자주하지 부적절한 프레스를 수행.

⚠ Увага ! Внимание! Запрещено часто нажимать на цилиндр вверх/вниз.

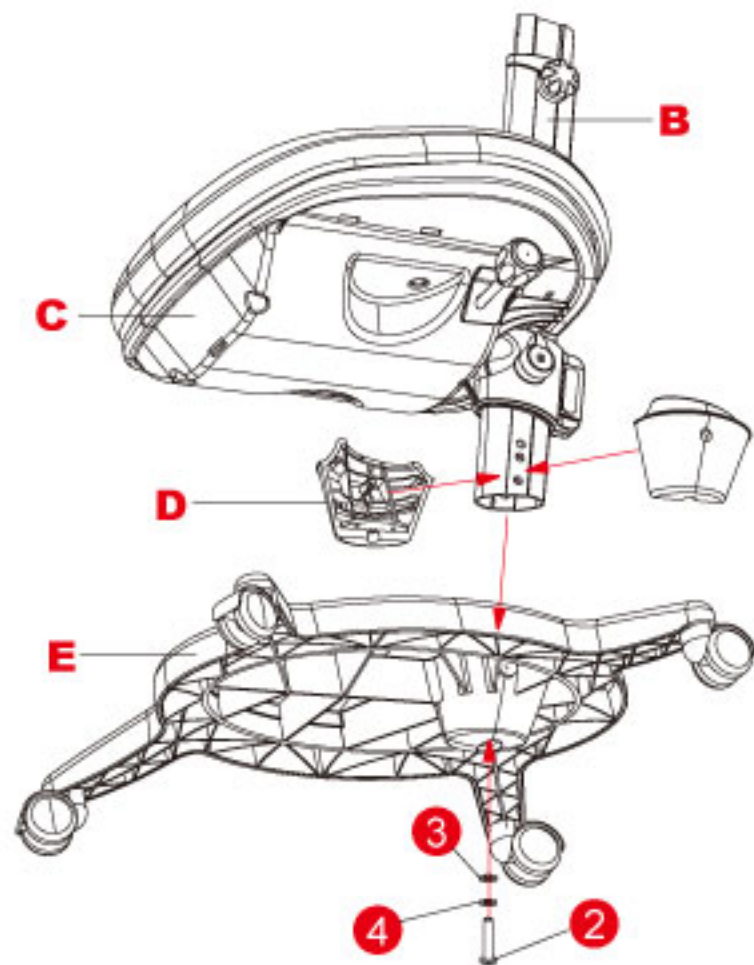
1.



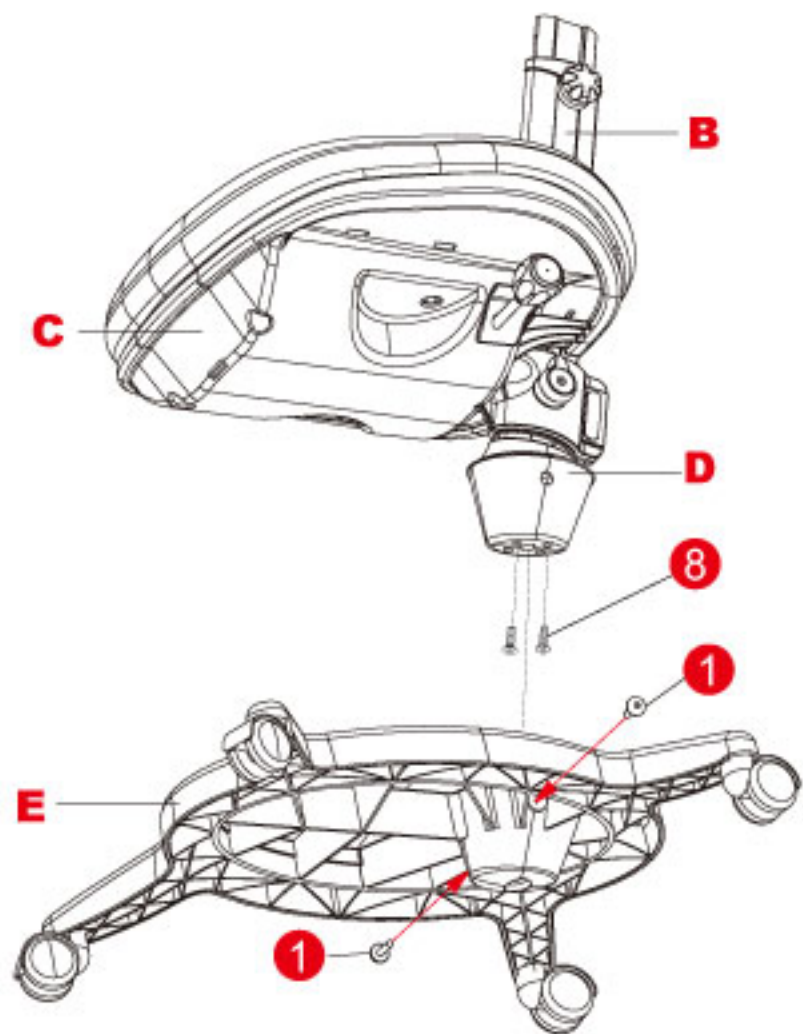
2.



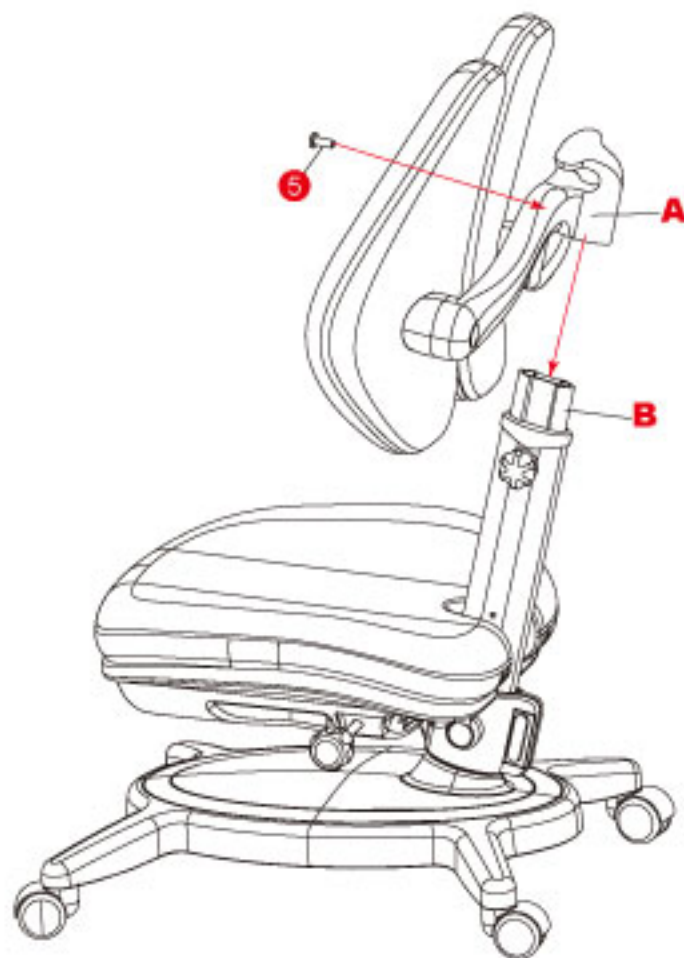
3.



4.



OK



Dimension : W460 x D610 x H742mm
MADE IN TAIWAN